

ZONBO

ZONBO

安装及使用说明书

在使用前请先仔细阅读此说明书，阅后请妥善保存，以便日后查阅。

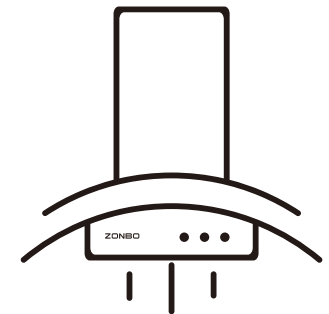
家用吸油烟机

产品型号：

CXW-200-ZBQ1D

CXW-180-ZBQ6A

CXW-180-ZBK03



广东中博电器科技有限公司

公司地址：广东省佛山市顺德区容桂海尾居委会广珠路海尾路段7号三层之八
售后服务电话：400-991-5679 邮编：528000 网址：www.zonbo.cn

 国家强制产品认证

目录

安装及使用注意事项	1
装箱单	2
产品介绍	3
技术参数	4
安装说明	7
使用说明	11
维护与保养	14
异常现象及处理	14
客户服务	15
有害物质声明	16

声明

本公司遵循持续发展的策略，因此，本公司保留在不预先通知的情况下，对本说明书中描述的任何内容进行修改和改进的权利。

使用前请仔细阅读本说明书，并请妥善保管，以利于日后维修和查阅。

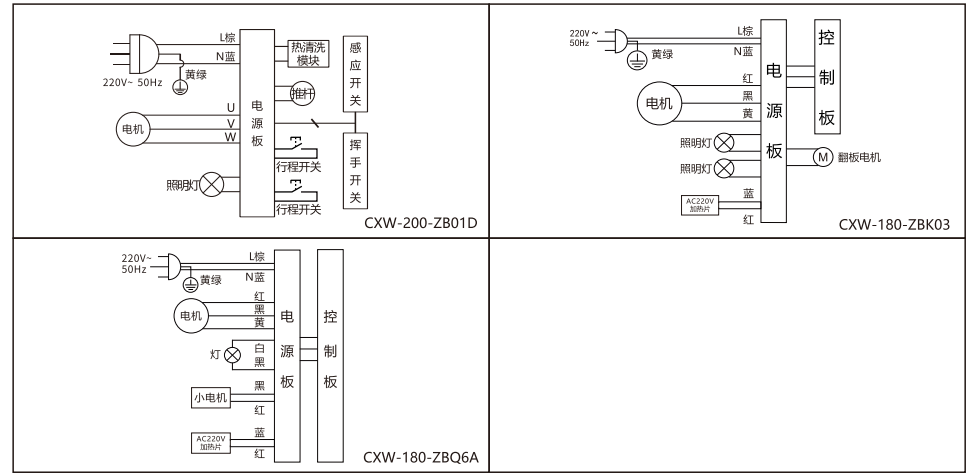
由衷的感谢您选用中博吸油烟机，我司吸油烟机严格执行GB/T 4706.1-2024, GB/T 19606-2024, GB/T 4706.28-2024, GB 29539-2013, GB/T 17713-2022国家标准设计及生产。

本家用吸油烟机适用家庭生活排烟，如用于商业用途，将会缩短吸油烟机的使用寿命。

如需任何技术或疑难问题咨询服务，请拨打当地经销商电话，本公司将为您提供优质服务。

如需要电子版说明书，可登陆我司网址www.zonbo.cn联系客服领取。

附：电气原理图



有害物质声明

根据中华人民共和国《电器电子产品有害物质限制使用管理办法》，以下部分列出了本产品中可能包含的有害物质的名称和含量。

部件名称	有害物质									
	铅(Pb)	汞(Hg)	镉(Cd)	六价铬(Cr(VI))	多溴联苯(PBBs)	多溴二苯醚(PBDEs)	邻苯二甲酸二正丁酯(DBP)	邻苯二甲酸二异丁酯(DIBP)	邻苯二甲酸丁苯酯(BBP)	邻苯二甲酸二(2-乙基)己酯(DEHP)
外壳	○	○	○	○	○	○	○	○	○	○
电机	○	○	○	○	○	○	○	○	○	○
控制器	×	○	○	○	○	○	○	○	○	○
电气连接线	×	○	○	○	○	○	○	○	○	○
照明灯	×	○	○	○	○	○	○	○	○	○
塑料件	×	○	○	○	○	○	○	○	○	○
橡胶件	×	○	○	○	○	○	○	○	○	○
密封件	○	○	○	○	○	○	○	○	○	○
紧固件	×	○	○	×	○	○	○	○	○	○

○:表示该有害物质在该部件所有均质材料中的含量均在GB 26572规定的限量要求之下。

×:表示该有害物质至少在该部件的某一均质材料中的含量超出GB 26572规定的限量要求。



有害物质限制使用标志

环保使用期限10年:表示本产品中含有的有害物质不会发生外泄或突变,用户在产品说明书所述情况下正常使用本产品不会对环境造成严重污染或对其人身、财产造成严重损害的期限。

箭头循环标志:表示本产品可回收利用。超过使用期限或经过维修无法正常工作后,不应被随意丢弃,请交由正规回收渠道以及有废弃电器电子产品处理资格的企业处理,正确的处理方法请查阅国家或当地有关旧电器电子产品的处理规定。

以上标识均依据中国有害物质限制使用管理办法及其配套标准SJ/T 11364要求执行。本产品长期使用不会对人体产生危害,请放心使用。

安装及使用注意事项

- 使用的电源与本机所要求的一致,三芯电源插座必须可靠接地。
- 当吸油烟机与燃烧燃气或其他燃料的器具同时使用时,房间应通风良好。
- 器具排出的气体不能排到用于排出从燃烧燃气或其他燃料的器具中产生的烟气的烟道中。
- 只准许执行气体排放的有关规定(气体排出室外)。
- 请不要改变电气部件的规格,不要自行改动内部线路或架接其他线路。
- 照明灯损坏时,应更换同规格的照明灯。
- 本机是家用电器,请在特殊环境中使用。不适用于工业、商业用途。
- 本产品不应在易燃易爆物品附近或类似环境中使用。
- 如果不按使用说明规定的方法清洗,有起火的危险。
- 建议1周清理一次油杯,具体情况按您使用吸油烟机的频率而定,及时清理,防止溢出。
- 严禁非专业人员拆修,以免造成严重后果。
- 如果电源软线损坏,为了避免危险,必须由制造商、其服务机构或类似的专业人员更换。
- 禁止火焰直接烘烤吸油烟机。
- 本机不支持超过海拔高度2000米的环境使用。
- 本机不应安装在超过4个灶头的灶台上方。
- 器具不打算由存在肢体、感官或精神能力缺陷或缺少使用经验和知识的人(包括儿童)使用,除非有负责他们安全的人对他们进行与器具使用有关的监督或指导。
- 应照看好儿童,确保他们不玩耍本器具。
- 注意:**当使用烹饪器具时,易触及部件可能会发烫。
- 若遇到燃气泄漏时,切勿使用吸油烟机,否则会有引起火灾的危险。
- 在烹饪时如油锅起火,在盖上锅盖灭火的同时应该立即拔掉吸油烟机的电源插头。如不关掉吸油烟机,会助燃火势,十分危险!
- 本器具含有仅用于实现功能用途的接地连接。
- 使用过程中,请将家用电器的电源插头完全插入电源插座中,并保持电源插头与插座接触良好。
- 当需要使用延长线电源插座时,请使用符合国家标准要求的延长线电源插座。
- 人员离开现场时,请将电源断开。
- 产品出现异常噪声、异常气味、异常高温或故障时,请立即停止使用,关闭开关,断开电源。
- 如果家用电器中充注了可燃制冷剂,出现异常情况时,关闭开关前应先采取自然通风措施,避免出现可燃制冷剂聚集的情况。
- 延长线电源插座所接家用电器的总额定电流值,不应超过原固定插座或线路的额定电流值。
- 使用者不应自行拆卸家用电器,不应变更内部接线、部件和保护装置。
- 从插座上拔下插头时,不应电源线施加拉力。
- 使用者不应以普通导体或超出规定电流容量的熔断体替换家用电器和电源的熔断体。
- 排烟管安装长度不宜超过1.5米,转弯不超过2个,转弯半径≥150mm,避免影响排烟效果;
- 接入公共烟道时,需安装止回阀,避免油烟倒灌;禁止将排烟管接入燃气热水器烟道;
- 遇燃气总阀泄漏时:立即关闭燃气总阀→开窗通风→切勿触动吸油烟机及任何电器(如电灯、开关)→撤离至安全区域→联系燃气公司或售后。

装箱单

序号	名称	ZBQ6A	ZBK03	ZBQ1D
1	主机	1台	1台	1台
2	说明书	1本	1本	1本
3	油杯	1个	1个	1个
4	挂板	1个	1个	1套
5	安装螺钉	1套	1套	1套
6	防脱支架	1个	1个	1个
7	排烟管	1条	1条	1条
8	铝箔胶带	1条	1条	1条
9	出风口(含密封垫)	1套	1套	1套
10	上油网	/	/	1个
11	喉箍	/	/	1个
12	止回阀	/	/	1个

客户服务

保修说明

尊敬的用户，感谢您使用我司产品！为了保护您的合法权益，免除您的后顾之忧，我们向您提供以下包修服务承诺，并依此向您提供标准的包修服务：本产品自购买之日起（以正式的购买发票日期为准），整机保修3年，电机保修5年，并终身提供维修服务，其中易损易耗件（油杯、油网、烟管）保修1年且不提供上门服务。以上各项服务，若国家法律法规另有规定，以国家法律法规的规定为准。

同时，我们敬告下列情况不属于包修范围：

- 1.无购买票据及凭证；
- 2.超出保修期；
- 3.购机发票或保修卡被私自涂改；
- 4.未经专业人员安装或维修而造成的故障；
- 5.用户使用不当或未按照说明书规定的使用情形而引起的故障；用户擅自拆装、加装或拆解造成的故障；
- 6.家用产品用于非家庭使用（如生产、经营、商用等）；
- 7.因不可抗力因素造成的故障或损失；

报修信息：

用户姓名		联系电话	
通信地址			
购买渠道		产品型号	
购买日期		发票号码	
安装单位		安装日期	
收费记录	是 <input type="checkbox"/> 否 <input type="checkbox"/>	收费项目	金额（元）
本人已按照贵方技术要求为用户安装调试好产品，运行正常。			
安装人员签名：			用户签名：
用户意见：			

售后服务

您的吸油烟机如有异常情况,不能正常使用,请按“故障及其处理方法”逐一进行检查处理,如果仍处理不好.或有不明白的地方,请与本公司指定特约维修部或本公司驻各地区的服务中心联系。

维护与保养

为发挥本机的最佳性能与使用寿命，应做好本机的日常维护、保养。建议每次烹饪后使用于净的软布或粘有中性洗涤剂的湿布清洁机身表面。

- 1.清洁机身、滤网、油杯时禁止使用钢丝球擦拭。
- 2.当油杯所盛的油污达到一半时，请及时倒掉以免溢出，油杯不能使用强酸或强碱清洗。
- 3.为保证吸油烟机的吸排效率，建议定期清洁烟机。
- 4.严禁用水直接冲洗吸油烟机，严禁电机、开关等电气部件进水。
- 5.油杯清洗说明：双手托起油杯两端，稍微用力往外拉出，倒掉油污并清洗干净。请保持水平拆卸油杯，以免油污溢出。
- 6.滤网清洁周期：建议每15天清洁1次，频繁烹饪需缩短至7天。
- 7.热清洗/除油功能使用频率：每30天使用1次，确保油脂不堆积。
- 8.清洁范围：可清洁区域（机身外壳、油杯、滤网、出风口）→用中性洗涤剂擦拭；
禁止清洁区域（电机、电源板、开关、内部线路）→严禁沾水或触碰。

异常现象及处理

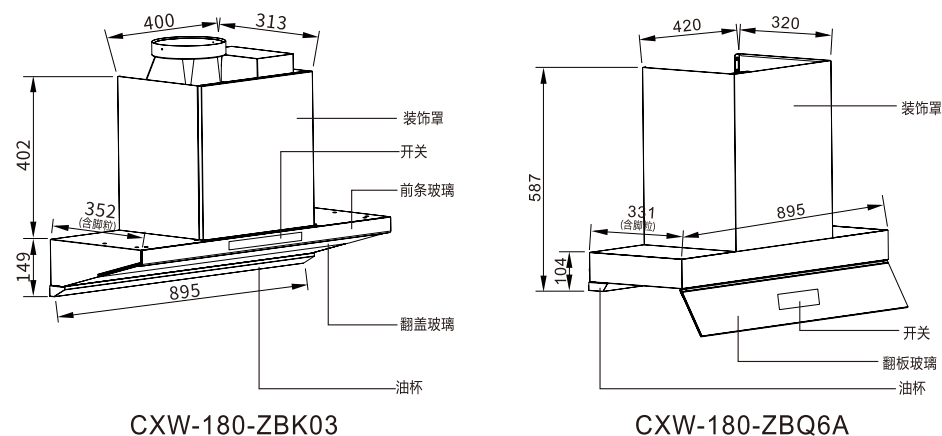
常见故障	故障原因	处理方法
灯不亮，电机不转动	插头与插座的接触不良	修理或更换
	电源线断路	更换电源线
	熔断器熔断	更换熔断器
	家中无供电	等待家中供电正常后再试
灯不亮，电机转动	照明灯已坏	更换照明灯组件
	照明灯的变压器损坏	修理或更换
	电源板、开关故障	修理或更换
灯亮，电机不转动	电机超温保护动作	修理或更换
	电容烧坏	更换电容
	电机烧坏	更换电机
	电源板、开关故障	修理或更换
机体剧烈振动，噪声增大	查看吸油烟机悬挂是否牢固	挂牢吸油烟机
	连接件固定螺钉是否松脱	拧紧螺钉
	蜗壳固定螺钉是否松动	拧紧螺钉
	电机固定螺钉是否松脱	拧紧螺钉
	叶轮安装是否到位	安装到位
吸力不强	叶轮受损或丢失平衡块	更换叶轮
	安装高度过高	调整至合适高度
	厨房空气对流太大或密封太严	减少空气对流或适度开门、窗
	导风管过长，转弯太多	按说明书要求安装
手摸外壳感到微麻	室外风力太大	非技术故障
	室内较潮湿再加上外壳没有良好接地	确保插座接地良好

若发现烟机故障，请与本公司或当地售后部门联系，维修前请将电源插头拔掉。非专业维修人员严禁拆卸本机。

产品介绍

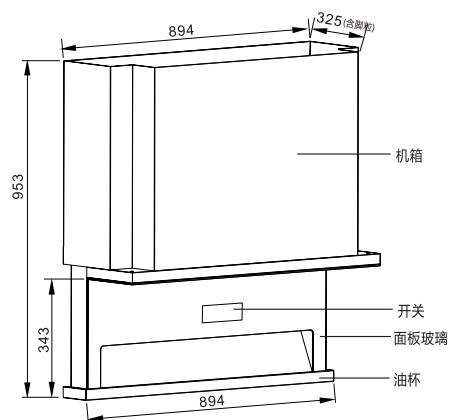
结构示意图/产品尺寸

单位：mm



CXW-180-ZBK03

CXW-180-ZBQ6A



CXW-200-ZBQ1D

注意：产品示意图因型号的不同而与实物有差异，请以实物为准。

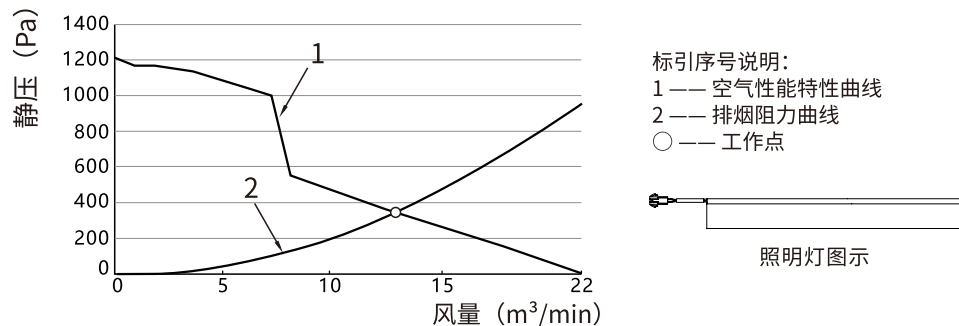
技术参数

性能参数

产品型号	CXW-200-ZBQ1D	
额定电压/频率	220V~/50Hz	
主电机额定输入功率	200W	
最大照明功率	10W	
整机额定输入功率	210W	
爆炒功率	500W	
除油功率	45W	
工作风量	12m ³ /min	
高档最大风量	22m ³ /min	
爆炒风量	30m ³ /min	
最大静压	1200Pa	
工作噪声	71dB(A)	
半消声室噪声	65dB(A)	
常态气味降低度	≥95%	
瞬时气味降低度	≥60%	
油脂分离度	≥85%	
最大全压效率	≥40%	
能效等级	1级	
产品外形尺寸	894×325×(610~953) mm	
照明灯	尺寸	850×125×7 mm
	类型	LED灯
	电压	12VDC
	最大功率	10W

注：1.所示半消声室噪声值为A计权声功率级，所示工作噪声值为A计权声压级；
2.工作风量、高档最大风量、爆炒风量、最大静压的实测值与明示值的允差不应超过明示值的-10%；
3.半消声室噪声、工作噪声均为高档测试所得。

空气性能特性曲线及阻力曲线



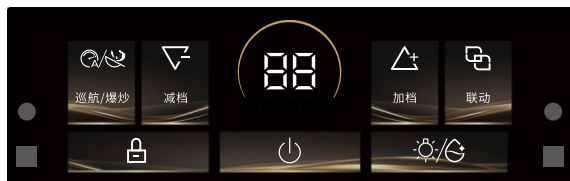
注：1.空气性能特性曲线与排烟阻力曲线的交点所对应的风量即为工作风量。
2.空气性能特性曲线及阻力曲线不作为明示参数的一致性评价依据。

CXW-200-ZBQ1D使用说明



- 启动开关：**
长触此键约2秒，启动烟机；短触一下此键可关闭或开启照明灯。
- 体感功能：**
手掌第一次由左往右挥过感应窗口，照明灯打开，重复第二次挥过启动烟机，多次重复挥手可切换档位；
风机工作时，从右往左挥手进入延时关机；此时再次重复挥手直接关闭烟机。
- 电源键：**
风机工作时短触此键，进入3分钟延时关机，延时过程再次短触此键则直接关闭烟机。
- 风量调节键：**
工作状态下短触此键，可切换慢档和高档工作，多次短触此键可关闭风机。
- 智感增压键：**
工作状态下短触此键，进入智感增压模式运行。长触此键3秒，风机进入爆炒档工作，2分钟后退出爆炒档。
- 照明键：**
进风口打开状态下，短触此键可关闭或开启照明灯。
- 童锁键：**
进风口打开后，长触此键3秒，锁定面板玻璃上的其他按键不能操作，照明功能除外。再次长触3秒解锁。
- 自动换气键：**
开机状态，短触此键开启换气功能，换气工作15分钟后自动关闭烟机。
- 自清洁键：**
按启动键打开烟机后，操作风量调节键2次，关闭风机（显示屏显示00），然后长触自清洁键3秒，进入自清洁模式（显示屏显示11分钟倒计时），清洁工作11分钟后自动关闭烟机。
- 烟灶联动功能：**
按启动键打开烟机后，操作风量调节键2次，关闭风机（显示屏显示00），然后长触照明键3秒，进入烟灶校码状态（照明键闪烁），立即启动配套的灶具旋钮，操作灶具点火。校码成功后（联动图标长亮）进入联动模式，1分钟内如果校码失败则退出。在已联动成功情况下，风机关闭状态下，长触照明键3秒，解除联动配对。
注：此联动功能需购买我司相匹配的灶具方可使用。

CXW-180-ZBQ6A使用说明



● 感应开/关机:

关机时手掌由左向右挥手通过2个感应区，吸油烟机F1档、照明灯开启。
重复由左向右挥手可以切换风机档位运行。风机工作时从右向左挥手，进入延时关机状态，重复由右向左挥手直接关闭吸油烟机。
关机状态长按3秒电源键，可关闭或开启体感功能。

⏻ 电源键:

关机时按一下电源键，吸油烟机进入待机模式，再按一次此键进入关机状态。
当风机档位工作时按此键，进入1分钟延时关机模式，若再次按此键则直接关机。
延时模式结束后，吸油烟机进入关机状态。

💡 照明键:

通电后，按一次照明键开启照明灯，再按则关闭。

⬆️ 加档键:

待机模式时按一次此键，风机F1档工作，连续按此键风机档位提高，最高为F3档。

⬇️ 减档键:

待机模式时按一次此键，风机F1档工作，当其他档位工作时，连续按此键风机档位降低，最低为F1档。

🌀 巡航键:

待机模式时按一次此键，吸油烟机进入巡航模式工作，显示AU。

🔥 爆炒键:

待机模式时长按此键3秒，吸油烟机进行3分钟爆炒模式工作，显示F4，3分钟后返回F3档工作。

🔄 除油键:

待机模式时长按此键3秒，吸油烟机进入除油模式，加热10分钟，然后风机运转1分钟，除油结束后自动关机，中途若要取消按电源键即可。

🔒 童锁键:

任意状态长按3秒此键，进入童锁功能，玻璃打开，部分主功能锁定不能工作，再次相同操作退出童锁功能。

联动键: 待机状态下长按3秒此键，进入烟灶校码状态，联动键闪烁，1分钟内操作灶具点火进行配对。校码成功后显示on。配对成功后，以后使用灶具点火时，烟机自动开启，关闭灶具时烟机延时关机。如需取消关联，待机状态长按3秒联动键即可。

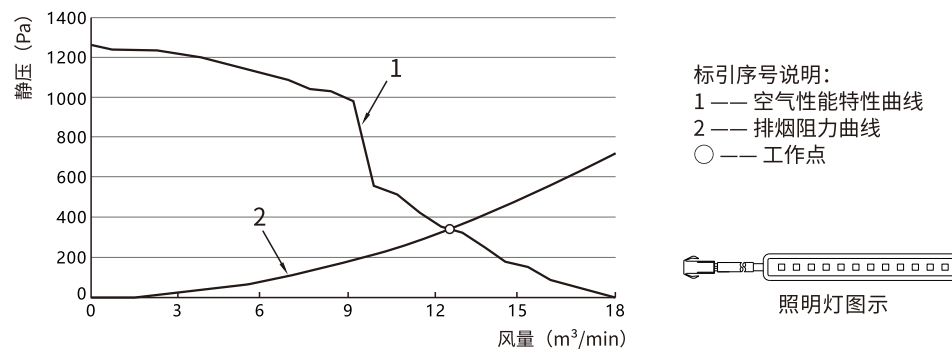
注：此联动功能需购买我司相匹配的灶具方可使用。

性能参数

产品型号	CXW-180-ZBK03	
额定电压/频率	220V~ / 50Hz	
主电机额定输入功率	180W	
最大照明功率	1.5W×2	
整机额定输入功率	183W	
爆炒功率	430W	
除油功率	45W	
工作风量	12m ³ /min	
高档最大风量	18m ³ /min	
爆炒风量	30m ³ /min	
最大静压	1300Pa	
工作噪声	69dB(A)	
半消声室噪声	66dB(A)	
常态气味降低度	≥95%	
瞬时气味降低度	≥60%	
油脂分离度	≥85%	
最大全压效率	≥38%	
能效等级	1级	
产品外形尺寸	895×352×551 mm	
照明灯	尺寸	174×23×21 mm
	类型	LED灯
	电压	12VDC
	最大功率	1.5W

注：1.所示半消声室噪声值为A计权声功率级，所示工作噪声值为A计权声压级；
2.工作风量、高档最大风量、爆炒风量、最大静压的实测值与明示值的允差不应超过明示值的-10%；
3.半消声室噪声、工作噪声均为高档测试所得。

空气性能特性曲线及阻力曲线



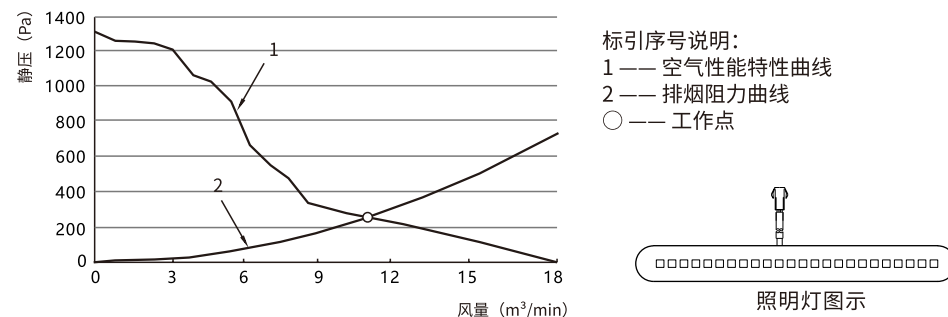
注：1.空气性能特性曲线与排烟阻力曲线的交点所对应的风量即为工作风量。
2.空气性能特性曲线及阻力曲线不作为明示参数的一致性评价依据。

性能参数

产品型号	CXW-180-ZBQ6A	
额定电压/频率	220V~ / 50Hz	
主电机额定输入功率	180W	
最大照明功率	4W	
整机额定输入功率	184W	
爆炒功率	430W	
除油功率	45W	
工作风量	12m ³ /min	
高档最大风量	18m ³ /min	
爆炒风量	30m ³ /min	
最大静压	1300Pa	
工作噪声	71dB(A)	
半消声室噪声	67dB(A)	
常态气味降低度	≥95%	
瞬时气味降低度	≥60%	
油脂分离度	≥85%	
最大全压效率	≥38%	
能效等级	1级	
产品外形尺寸	895×331×587 mm	
照明灯	尺寸	362×40×24 mm
	类型	LED灯
	电压	12VDC
	最大功率	4W

- 注：1.所示半消声室噪声值为A计权声功率级，所示工作噪声值为A计权声压级；
2.工作风量、高档最大风量、爆炒风量、最大静压的实测值与明示值的允差不应超过明示值的-10%；
3.半消声室噪声、工作噪声均为高档测试所得。

空气性能特性曲线及阻力曲线



- 注：1.空气性能特性曲线与排烟阻力曲线的交点对应的风量即为工作风量。
2.空气性能特性曲线及阻力曲线不作为明示参数的一致性评价依据。

使用说明

CXW-180-ZBK03使用说明



体感功能：

1. 关机状态手掌由左往右挥过两边感应窗口，烟机1档和照明工作，重复挥手可切换风机档位。
2. 风机工作状态，手掌由右往左时，烟机进入关机状态。
3. 关机状态下长按电源键3秒，可关闭或开启体感功能。

电源键：

1. 关机状态下触摸此键，进入待机状态，再次触摸此键回到关机状态。
2. 电机工作时触摸此键，进入延时关机状态，电源按键灯闪烁，1分钟后自动关机，延时状态再次触摸此键则直接关机。

加挡键：

待机状态下触摸此键，烟机进入3档工作，电机工作状态继续触摸此键则加1档，档位最高为3档。

减挡键：

待机状态下触摸此键，烟机进入1档工作，电机工作状态继续触摸此键则减1档，档位最低为1档。

巡航键：

1. 待机状态下触摸此键，按键灯常亮，烟机进入巡航模式工作，烟机根据风道压力调节转速，再次触摸此键关闭巡航功能。
2. 待机状态下长按3秒此键，按键灯闪烁，电机进入爆炒6档工作，3分钟后自动切换为3档工作。

热洗键：

待机状态下长按3秒此键，按键灯闪烁，进入热除油工作，加热模块先工作10分钟，最后风机甩油1分钟；过程再次长按热洗键退出。

照明键：

任何状态下触摸1次此键，照明灯打开，再次触摸则关闭。

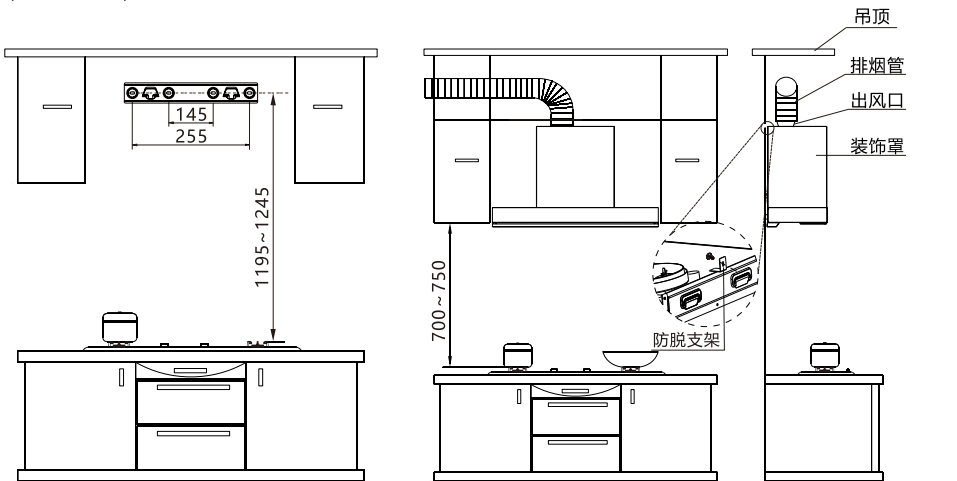
联动功能：

1. 待机状态下长按3秒照明键，进入校码状态，照明键闪烁，1分钟内操作灶具点火校码。校码成功后烟机进入联动模式，照明键停止闪烁。连上之后操作灶具时，烟机根据灶具发出信号开启烟机。
2. 如需关闭联动，待机状态长按3秒照明键，照明键闪亮3次后熄灭，即已关闭联动。

注：联动功能需与我司指定型号灶具搭配使用。

CXW-180-ZBQ6A安装方法

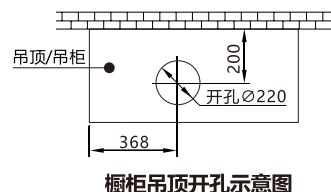
(单位: mm)



1、安装挂板:

按上图所示, 在墙面钻出4个直径10mm, 深度60mm的孔, 并在孔中埋好膨胀管, 再用4颗5×60mm的自攻螺丝将挂板固定在坚固的墙面上。

注意: 钻孔时避开墙内的电线, 以免发生触电。



2、安装出风口:

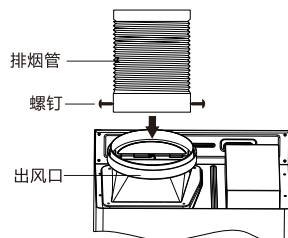
按下图所示, 从烟机排风口处拧出未锁紧的螺丝, 把出风口配合密封垫安装到烟机上。

3、挂主机:

抬起主机, 将主机后部挂孔对准挂钩挂入, 确认主机安装水平和稳固, 在挂好的烟机顶部钻一个孔, 塞入塑料膨胀管, 再将防脱支架紧贴烟机顶部, 用1颗ST5×60的自攻螺丝固定在墙面上, 以防烟机受到外力在竖直向上脱落。

4、安装排烟管:

把排烟管包装膜拆开并套到出风口上, 用2颗ST4×8的自攻螺丝将排烟管固定在出风口上, 再用铝箔胶带包住连接处。然后将排烟管的另一端引至室外或公共烟道。排烟管如过长, 需将其固定, 以免工作时噪声大。

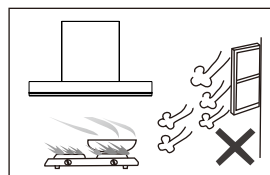


5、安装油杯:

将油杯挂扣对准烟机底部的挂钩平行推入即可, 启动吸油烟机检查各功能是否正常。

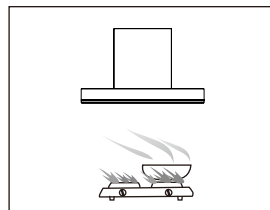
安装说明

安装注意事项



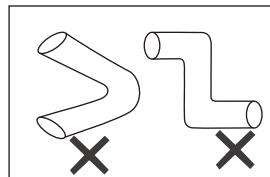
1、安装环境:

吸油烟机安装周围应避免门窗过多, 因为门窗过多时, 空气对流过大, 使油烟未上升至有效吸力范围就已经扩散不少, 影响吸油排烟的效率。



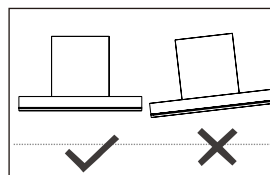
2、安装位置:

灶台上烹饪容器的支承面与吸油烟机最低部位的最小距离。如果吸油烟机安装在燃气器具上方, 该距离应至少为65cm。如果燃气灶台安装说明规定了更大的安装距离, 则对此应于以考虑。对于以下部件65cm的安装距离可降低: 吸油烟机的不易燃部件, 或工作在安全特低电压下的部件。当这些部件变形时, 不影响对触及带电部件的防护。



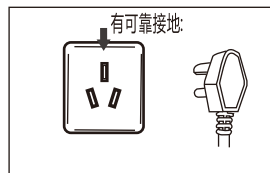
3、排烟管安装要求:

(1)排风出口到机体的距离不宜过长, 转弯半径尽可能大且少转弯, 否则影响排烟效果。
(2)排烟管伸向户外或通向共用吸冷风烟道, 接口处要密封, 不允许将废气排到热的烟道中。墙洞过小会影响排风效果, 在保证安全的前提下, 建议扩孔至原配排烟管尺寸。



4、机体保持水平:

机体安装后, 观察其水平度, 以免使用时内部积油倾向单边而溢出机体外。

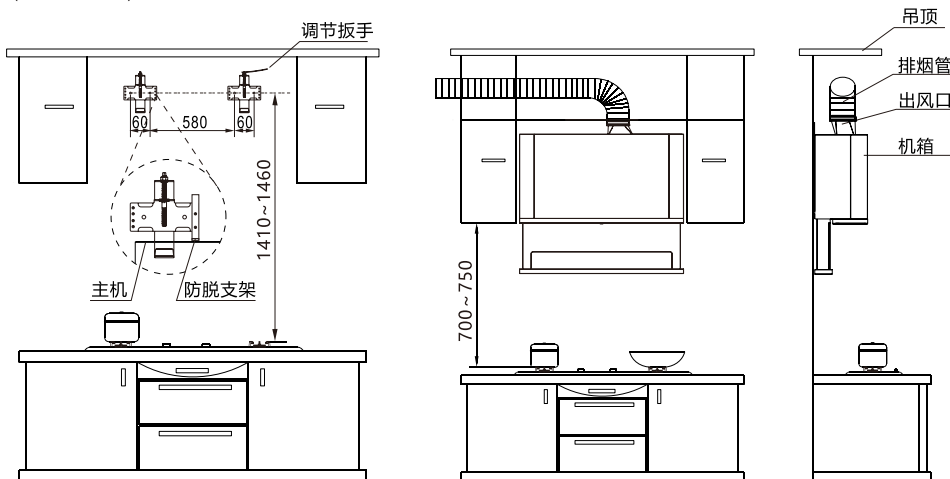


5、确保有可靠接地:

请使用单相接地插座, 并保持电源插座的火线端接地可靠。

CXW-200-ZBQ1D安装方法

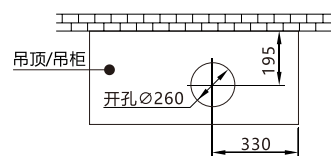
(单位: mm)



1、安装挂板:

按上图所示, 在墙面钻出4个直径10mm, 深度60mm的孔, 并在孔中埋好膨胀管, 再用4颗5×60mm的自攻螺丝将挂板固定在坚固的墙面上。

注意: 钻孔时避开墙内的电线, 以免发生触电。



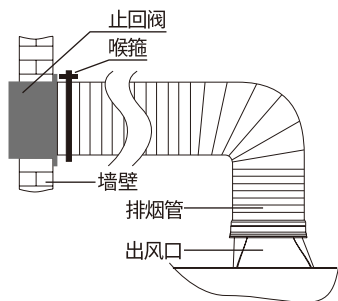
橱柜吊顶开孔示意图

2、挂主机:

抬起主机, 将主机后部挂孔对准挂钩挂入, 确认主机安装水平和稳固, 然后在使用调节扳手微调烟机与厨柜的间距, 调节好后需将螺母锁紧固定。最后使用防脱支架紧靠烟机顶部固定好在挂板上, 防止吸油烟机意外跌落。

3、安装出风口:

从吸油烟机排风口处拧出未锁紧的螺丝。将密封垫贴到排风口的位置上, 然后将出风口固定到烟机上。



4、安装止回阀及排烟管:

将止回阀放到墙面的开孔处, 标记好4个安装孔的位置, 用冲击钻打孔, 埋设好膨胀管, 用螺钉将止回阀固定到墙面。把喉箍套入排烟管, 再把排烟管套入止回阀, 把喉箍移到止回阀与排烟管接触面中间锁紧。另一端带固定圈的固定到出风口上。

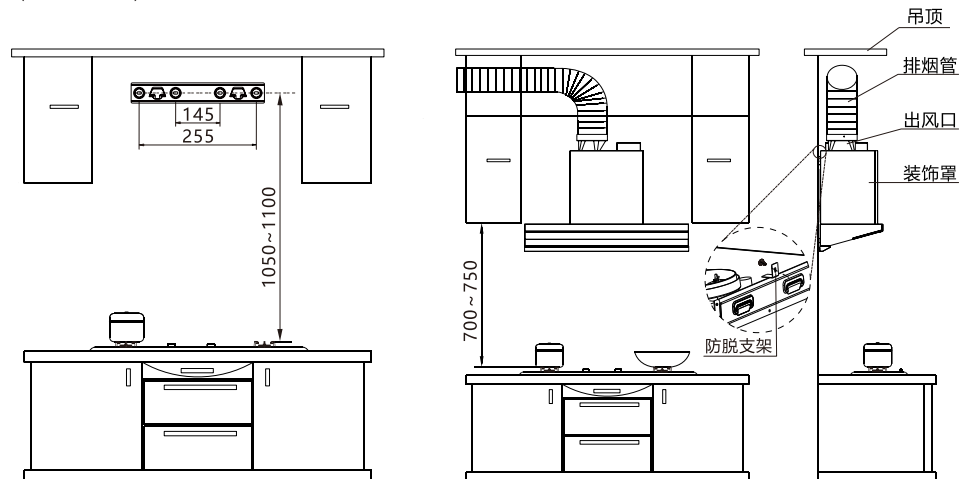
5、安装油杯及上网:

通电启动烟机, 使进风口向下打开, 然后把油杯的挂扣对准吸油烟机底部的挂钩平行推入即可 (注意: 首次安装或者用户清洁后安装回油杯时, 请务必将油杯推到位之后, 再关闭吸油烟机, 以免关闭过程油杯与灯板玻璃相撞, 导致烟机损坏。)

将上网网插入灯板与油杯中间按压进去即可。运行吸油烟机检查各功能是否正常。

CXW-180-ZBK03安装方法

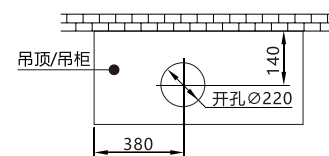
(单位: mm)



1、安装挂板:

按上图所示, 在墙面钻出4个直径10mm, 深度60mm的孔, 并在孔中埋好膨胀管, 再用4颗5×60mm的自攻螺丝将挂板固定在坚固的墙面上。

注意: 钻孔时避开墙内的电线, 以免发生触电。



橱柜吊顶开孔示意图

2、安装出风口:

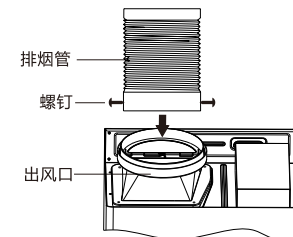
按下图所示, 从烟机排风口处拧出未锁紧的螺丝, 把出风口配合密封垫安装到烟机上。

3、挂主机:

抬起主机, 将主机后部挂孔对准挂钩挂入, 确认主机安装水平和稳固, 在挂好的烟机顶部钻一个孔, 塞入塑料膨胀管, 再将防脱支架紧贴烟机顶部, 用1颗ST5×60的自攻螺丝固定在墙面上, 以防烟机受到外力在竖直向上脱落。

4、安装排烟管:

把排烟管包装膜拆开并套到出风口上, 用2颗ST4×8的自攻螺丝将烟管固定在出风口上, 再用铝箔胶带包住连接处。然后将排烟管的另一端引至室外或公共烟道。排烟管如过长, 需将其固定, 以免工作时噪声大。



5、安装油杯:

将油杯挂扣对准烟机底部的挂钩平行推入即可, 启动吸油烟机检查各功能是否正常。